

**ESPECIFICACIÓN TÉCNICA:
CAJA POLIMÉRICA PARA MEDIDOR
MONOFÁSICO BT
(E-BT-006)**



	<p>ESPECIFICACIÓN TÉCNICA: CAJA POLIMÉRICA PARA MEDIDOR MONOFÁSICO BT E-BT-006</p>	E-BT-006
		Rev.: Nro. 2 AGOSTO 2010
		Página 2 de 21


ESPECIFICACIÓN TÉCNICA: CAJA MEDIDOR MONOFÁSICO BT (E-BT-006)

<p>Preparada por: Gerencia Regional de Distribución y Servicios</p>	<p>Aprobada por: AMPLA – Dirección Técnica CHILECTRA S.A. – Gerencia Gestión Redes CODENSA S.A.E.S.P. – Gerencia de Distribución COELCE – Dirección Técnica EDELNOR S.A.A. – Gerencia Técnica EDESUR S.A. – Dirección de Distribución</p>	<p>Emitida por: Gerencia Regional de Distribución y Servicios</p>
<p>Editada : Noviembre 2005 Revisada : Agosto 2010</p>		

	<p style="text-align: center;">ESPECIFICACIÓN TÉCNICA: CAJA POLIMÉRICA PARA MEDIDOR MONOFÁSICO BT E-BT-006</p>	E-BT-006
		Rev.: Nro. 2 AGOSTO 2010
		Página 3 de 21

INDICE

INDICE	3
1. OBJETIVO	4
2. DOCUMENTOS DE LA ESPECIFICACIÓN	4
3. NORMAS	4
4. REQUERIMIENTOS DE CALIDAD	4
5. CONDICIONES NORMALES DE SERVICIO	5
6. CARACTERÍSTICAS GENERALES	5
7. DISEÑO Y CONSTRUCCIÓN	6
7.1. MATERIAS PRIMAS.....	6
7.2. ELEMENTOS DE FIJACIÓN Y MONTAJE DE LA CAJA	6
7.3. DETALLES CONSTRUCTIVOS	7
7.4. DIMENSIONES.....	7
7.5. GRADO DE PROTECCIÓN (CÓDIGO IK).....	8
7.6. GRADO DE PROTECCIÓN (CÓDIGO IP)	8
8. INSPECCIÓN TÉCNICA.....	8
8.1. INSPECCIONES DURANTE LA FABRICACIÓN.....	8
8.2. INSPECCIONES DURANTE LOS ENSAYOS DE RECEPCIÓN FINALES.....	8
9. ENSAYOS	9
9.1. ENSAYOS DE TIPO	9
9.2. ENSAYOS DE REMESA	10
9.3. MUESTREO.....	11
9.4. NIVEL DE ACEPTACIÓN Y RECHAZO.....	11
10. DOCUMENTACIÓN E INFORMACIÓN TÉCNICA	11
10.1. INFORMACIÓN TÉCNICA A SUMINISTRAR POR LOS OFERENTES.....	11
11. PLACA DE IDENTIFICACIÓN DE LA CAJA	13
12. EMBALAJE Y ROTULADO	13
13. GARANTÍA	14
14. CODIFICACIÓN INDIVIDUAL Y SEÑALIZACIONES DE LAS CAJAS.....	15
15. ESQUEMAS DE DIMENSIONES.....	16
15.1. ESQUEMAS CAJA DIMENSIONES ESTANDAR	16
15.2. ESQUEMA CAJA DIMENSIONES ESPECIALES (ÉDELNOR).....	19

	<p style="text-align: center;">ESPECIFICACIÓN TÉCNICA: CAJA POLIMÉRICA PARA MEDIDOR MONOFÁSICO BT E-BT-006</p>	E-BT-006
		Rev.: Nro. 2 AGOSTO 2010
		Página 4 de 21

1. OBJETIVO

La presente especificación técnica establece los requisitos generales de fabricación, pruebas y transporte que deben satisfacer las cajas poliméricas para alojar medidores monofásicos y termomagnéticos a suministrarse a las distribuidoras del Grupo Enersis, en adelante el Cliente¹.

2. DOCUMENTOS DE LA ESPECIFICACIÓN

El presente documento, es el cuerpo principal de la especificación de “Caja Medidores Monofásico BT”. Las características técnicas garantizadas para dichas cajas se detallan en;

- Anexo 1 Características técnicas garantizadas para cajas medidor monofásico BT (E-BT-006)

Donde exista conflicto entre lo enunciado por algún documento anexo con respecto al documento principal de la especificación, primará lo enunciado en este último.

3. NORMAS

Para el diseño, fabricación y pruebas de las cajas como sus componentes deberán cumplir íntegramente con las prescripciones de la última versión de las normas que a continuación se mencionan:

- IEC 62208: Empty enclosures for low-voltage switchgear and controlgear assemblies General requirements and controlgear assemblies General requirements
- IEC 60529: Degrees of protection provided by enclosures (IP Code)
- IEC 62262: Degrees of protection provided by enclosures for electrical equipment against external mechanical impacts (IK code)
- IEC 60695-11-10: Fire hazard testing - Part 11-10: Test flames - 50 W horizontal and vertical flame test methods
- ISO 13468-1: Plastics -- Determination of the total luminous transmittance of transparent materials -- Part 1: Single-beam instrument
- ISO 14782:1999 Plastics -- Determination of haze for transparent materials

4. REQUERIMIENTOS DE CALIDAD

El proveedor deberá demostrar que tiene implementado y funcionando en su fábrica un sistema de Garantía de Calidad con programas y procedimientos documentados en manuales, cumpliendo la siguiente Norma:

- ISO 9001: Sistemas de calidad - Modelo de garantía de calidad en diseño, producción, instalación y servicio.

Además, idealmente deberá contar con la siguiente certificación de gestión ambiental:

¹ Adicionalmente, Edelnor instala un registrador de tensión y un condensador.

	ESPECIFICACIÓN TÉCNICA: CAJA POLIMÉRICA PARA MEDIDOR MONOFÁSICO BT E-BT-006	E-BT-006
		Rev.: Nro. 2 AGOSTO 2010
		Página 5 de 21

- ISO 14001: Sistemas de gestión ambiental - Modelo de mejoramiento continuo y prevención de la contaminación, cumplimiento de la reglamentación ambiental.

El Cliente se reserva el derecho de verificar los procedimientos y la documentación relativa a la fabricación de las cajas, y el fabricante se obliga a poner a su disposición estos antecedentes.

5. CONDICIONES NORMALES DE SERVICIO

En general, las cajas deberán suministrarse para operar satisfactoriamente a la intemperie, bajo las siguientes condiciones de servicio:

Tabla 1: Condiciones de servicio para las empresas distribuidoras

Característica	AMPLA	CODENSA	COELCE	CHILECTRA	EDELNOR	EDESUR
Altitud máxima (m)	< 1.000	2.700	< 1.000	< 1.000	< 1.000	< 1.000
Temperatura Mín/Máx (°C)	-5 / +40					
Humedad relativa (IEC – 60721-2-1)	100%	90%	95%	100%	100%	100%
Radiación Solar máx (w/m ²)	< 1000					

6. CARACTERÍSTICAS GENERALES

6.1.1. Caja con perno de seguridad

Este tipo de caja será tal que permita el alojamiento de un perno de seguridad de rosca W 1/4” con 20 pasos por pulgada.

Mientras el perno de seguridad no sea intervenido, el diseño de la caja deberá asegurar la integridad de la medida y registro de energía eléctrica, impidiendo que se produzcan intervenciones o acceso no autorizados o fraudulentos de usuarios o extraños.


Las dimensiones de la caja deberán ser adecuadas para alojar medidores electrónicos. Cuando sea solicitado, el interior de la caja deberá tener una base para fijar el interruptor termomagnético.

Edelnor utilizará una caja con dimensiones especiales, la cual permitirá alojar adicionalmente un condensador y registrador de tensión.

6.1.2. Caja con autotraba

El sistema de autotraba será de tal forma que la caja solo podrá abrirse rompiendo el cierre palanqueando sobre los bordes de la tapa y que la rotura quede evidenciada en la tapa con desprendimiento del material. La cantidad de cierres utilizados dependerá del diseño de cada fabricante.

La tapa en su posición de cerrada constituirá junto con la base un sistema que asegure el grado de IP requerido en la sección 9.1.3.

	ESPECIFICACIÓN TÉCNICA: CAJA POLIMÉRICA PARA MEDIDOR MONOFÁSICO BT E-BT-006	E-BT-006
		Rev.: Nro. 2 AGOSTO 2010
		Página 6 de 21

Las dimensiones de la caja deberán ser adecuadas para alojar medidores electrónicos. Cuando sea solicitado, el interior de la caja deberá tener una base para fijar el interruptor termomagnético.

En la Tabla 2 se indican los distintos tipos de cajas empleadas por las empresas distribuidoras.

Tabla 2 Tipo de cajas utilizadas por las empresas distribuidoras

Características		Ampla	Chilectra	Codensa	Coelce	Edelnor	Edesur
Caja con perno de seguridad	Con base para fijación de interruptor termomagnético		X	X	X		
	Sin base para fijación de interruptor termomagnético	X					
Caja con autotrabas	Sin base para fijación de interruptor termomagnético				X		X
Caja dimensiones especiales	Con base para fijación de interruptor termomagnético					X	

7. DISEÑO Y CONSTRUCCIÓN

7.1. MATERIAS PRIMAS

La caja y tapa serán construidas en policarbonato. Ambas serán obtenidas por el método de inyectado en matriz. Del mismo material podrá fabricarse el soporte para medidor. Este también podrá ser elaborado en poliéster reforzado.

La tapa tendrá la superficie incolora y transparente. No se requerirá visor postizo.

El color de la base será RAL-7038 ó similar.

7.2. ELEMENTOS DE FIJACIÓN Y MONTAJE DE LA CAJA

La base para fijar el interruptor termomagnético deberá ser tipo NEMA (ANSI), y también poseer un adaptador para fijación de disyuntores fabricados bajo norma IEC (riel DIN 35 mm). La base de fijación debe ser fabricada del mismo material del cuerpo de la caja o en latón (bronce).

El proyecto de la base para la fijación del interruptor, deberá ser realizado en función de las dimensiones de la caja, de manera que el interruptor se sitúe adecuadamente en relación a la ventana de inspección.

El soporte para medidor debe ser diseñado según las dimensiones de la caja y deberá permitir la instalación de cualquier medidor electrónico monofásico.²

La base de la caja podrá disponer de 4 pasa zunchos de 3/4", que permitan instalar la caja en postes, según se indica en la sección 15.

Los esquemas mostrados en la sección 15 son exclusivamente una orientación para el fabricante.

² Para Edelnor se requerirá sistemas de soporte para el medidor, registrador y condensador. Se aceptan sistemas de rieles que pueden ser desplazables

	ESPECIFICACIÓN TÉCNICA: CAJA POLIMÉRICA PARA MEDIDOR MONOFÁSICO BT E-BT-006	E-BT-006
		Rev.: Nro. 2 AGOSTO 2010
		Página 7 de 21

7.3. DETALLES CONSTRUCTIVOS

La caja presentará círculos pasacables pretroquelados del tipo knock out con las dimensiones que se indican en la Tabla 3. La disposición de los círculos pretroquelados se indican en los esquemas de la sección 15.1.1.

Tabla 3 Círculos pasacables

Empresa	Cara lateral derecha e izquierda	Cara inferior	Cara superior	Cara posterior
Ampla	(1 por cara) Ø 22mm	(1 por cara, lado derecho) Ø 22mm	-	-
Chilectra	Concéntricos: (2 por cara) Ø 22mm Ø 33mm	Concéntricos: (2 por cara) Ø 22mm Ø 33mm	-	-
Codensa	Concéntricos: (1 por cara) Ø 22mm Ø 35mm	Concéntrico: (2 por cara) Ø 22mm Ø 35mm	Concéntricos: (2 por cara) Ø 22mm Ø 35mm	Concéntricos: (1 por cara) Ø 22mm Ø 35mm
Coelce	(1 por cara) Ø 22mm	(1 por cara, lado derecho) Ø 22mm	-	-
Edelnor	(1 por cara) Ø 30mm	(1 por cara) Ø 30mm	(1 por cara) Ø 30mm	-
Edesur	(1 por cara) Ø 33mm	(2 por cara) Ø 33mm	-	(2 por cara) Ø 22mm

Los círculos serán ejecutados de forma tal que permitan ser abiertos por percusión o simple presión mecánica en el momento de la instalación.

A fin de lograr una fácil reposición de los elementos dañados, todas las piezas deberán ser rigurosamente intercambiables.

El conjunto no presentará en ninguna de sus partes, rebabas, aristas cortantes, grietas, poceados, rajaduras, huecos, exfoliaduras, ampolladuras u otros defectos. Las superficies exteriores e interiores tendrán un acabado liso y uniforme.

Se debe considerar un sistema de ventilación para protección contra incrementos de temperatura en el interior de la caja.

7.4. DIMENSIONES

Las dimensiones deberán ser dadas en milímetros.

Las dimensiones internas mínimas requeridas para las cajas serán las indicadas en la Tabla 4.


	ESPECIFICACIÓN TÉCNICA: CAJA POLIMÉRICA PARA MEDIDOR MONOFÁSICO BT E-BT-006	E-BT-006
		Rev.: Nro. 2 AGOSTO 2010
		Página 8 de 21

Tabla 4 Dimensiones internas mínimas³

	Dimensiones [mm]
Alto	280
Ancho	155
Profundidad	90

Detalles constructivos y demás características se indican en la sección 15.

7.5. GRADO DE PROTECCIÓN (CÓDIGO IK)

Las cajas deberán asegurar un grado de protección contra los impactos mecánicos externos, conforme IEC 62262. Debe poseer un grado de protección IK-10.

7.6. GRADO DE PROTECCIÓN (CÓDIGO IP)

El grado mínimo de protección para las cajas deberá ser IP 43, conforme a la norma IEC 60529.

8. INSPECCIÓN TÉCNICA

8.1. INSPECCIONES DURANTE LA FABRICACIÓN

Las empresas distribuidoras o sus representantes se reservan el derecho de realizar, a su costo, las inspecciones de los materiales y de los trabajos realizados durante la construcción de las cajas, para lo cual el proveedor le informará el cronograma de fabricación previsto, previo a la iniciación de la misma, facilitando luego los medios necesarios para efectuarlas.

8.2. INSPECCIONES DURANTE LOS ENSAYOS DE RECEPCIÓN FINALES

Para la recepción final de las cajas se deberán realizar los ensayos de remesa indicados en la sección 9.2.

Se entiende por remesa a toda entrega parcial de una partida, que se entrega en una fecha determinada.

Los ensayos serán realizados en el país de origen de fabricación, en presencia de un inspector nombrado por las empresas compradoras. Para tal fin, el proveedor informará a la empresa con 16 días corridos de anticipación, la fecha prevista para los ensayos.

Los costos de los ensayos de remesa, incluidos aquellos gastos relativos a los representantes del comprador, estarán incluidos en el precio, pero deberán ser cotizados separadamente y en forma discriminada, para que la empresa destinataria pueda, según el caso, descontar el cargo obviando su concurrencia o realización.

Las unidades dispuestas para los ensayos de remesa deberán estar totalmente terminadas y listas para su despacho.

³ Para Edelnor las dimensiones mínimas son: 315mm x 185mm x 105mm (Alto x Ancho x Profundidad). La profundidad máxima de la tapa es de 10mm.

	<p style="text-align: center;">ESPECIFICACIÓN TÉCNICA: CAJA POLIMÉRICA PARA MEDIDOR MONOFÁSICO BT E-BT-006</p>	E-BT-006
		Rev.: Nro. 2 AGOSTO 2010
		Página 9 de 21

9. ENSAYOS

9.1. ENSAYOS DE TIPO

Ensayos realizados a la caja:

9.1.1. Inspección Visual

Se observará a ojo descubierto que las superficies no presenten agrietados, ampolladuras, oclusiones, huecos, zonas ricas o pobres en resina u otros defectos. El acabado de las superficies internas y externas será uniforme y sin exposición de fibras, ni poros.

Se verificará la correcta marcación de la fecha e identificación de mes y año.

9.1.2. Verificación dimensional

Las dimensiones serán en general, las indicadas en los planos detallados en la presente o en los planos presentados por el oferente y aprobados por el Cliente y estarán dentro de las tolerancias indicadas en cada caso. Para ello se utilizarán instrumentos que tengan un alcance y apreciación adecuados.

Se verificará la correcta instalación del interruptor termomagnético en el sistema de corte con su tapa y cerradura.

9.1.3. Verificación del grado de protección (Código IP)

Ensayo realizado a la caja, según IEC 62208 sección 9.7, Grado IP43 – “Verification of degree of protection (IP code)”

9.1.4. Verificación del grado de protección (Código IK)

Ensayo realizado a la caja, según IEC 62208 sección 9.6 Grado IK10 – “Verification of degree of protection against external mechanical impacts(IK code)”

9.1.5. Prueba de resistencia mecánica conjunto “Perno de seguridad”

Debe resistir una fuerza de 50kgf, torque 100kg-cm

9.1.6. Ensayo de verificación de estabilidad térmica

Ensayo realizado a la caja, según IEC 62208 sección 9.8.1 – “Verification of thermal stability”

Ensayos realizados al material:

9.1.7. Verificación de la resistencia al calor

Ensayo realizado al material, según IEC 62208 sección 9.8.2 – “Verification of resistance to heat”

	<p style="text-align: center;">ESPECIFICACIÓN TÉCNICA: CAJA POLIMÉRICA PARA MEDIDOR MONOFÁSICO BT E-BT-006</p>	E-BT-006
		Rev.: Nro. 2 AGOSTO 2010
		Página 10 de 21

9.1.8. Ensayo de autoextinción

Según IEC 62208 sección 9.8.3, Grado de severidad 650°C – “Verification of resistance to abnormal heat and to fire”.

9.1.9. Ensayo de Inflamabilidad y Propagación de Llamas

Según IEC 60695-11-10, clasificación V1.

9.1.10. Ensayo de resistencia a UV

Según IEC 62208 sección 9.11 - “Verification of resistance to weathering”. Para cajas a ser instaladas en exterior.

9.2. ENSAYOS DE REMESA

Los ensayos de inspección de remesa se realizarán sobre una muestra (cantidad de equipos proporcional al tamaño del lote).

El tamaño del lote es la cantidad de cajas iguales que en cada oportunidad se ponen a disposición para ensayos y que se destinen a cada una de las empresas. Si la entrega se hace en forma parcial en el tiempo (para una o más empresas), el lote estará constituido por los equipos de cada entrega parcial.

El tamaño de la muestra (número de equipos a ensayar, de acuerdo al tamaño del lote), surge de lo indicado en la Tabla 5.

9.2.1. Inspección visual

Idem sección 9.1.1

9.2.2. Verificación dimensional

Idem sección 9.1.2

Sobre 2 (dos) tapas completas tomadas al azar de cada remesa se efectuará:

9.2.3. Verificación del grado de protección (Código IK)

Idem sección 9.1.4


9.2.4. Verificación de autoextinción

Idem sección 9.1.8

9.2.5. Verificación del cierre autotraba y su rotura

9.2.6. Verificación del material utilizado

Se verificará, mediante documentación, que el material utilizado en la fabricación del lote posea las mismas características del material utilizado en los ensayos de tipo.

	ESPECIFICACIÓN TÉCNICA: CAJA POLIMÉRICA PARA MEDIDOR MONOFÁSICO BT E-BT-006	E-BT-006
		Rev.: Nro. 2 AGOSTO 2010
		Página 11 de 21

9.3. MUESTREO

El tamaño de la muestra será el que se determine a partir de la norma IEC 60410 considerando AQL 1,5%, nivel II, muestreo simple normal; tomando en cuenta que el tamaño de la partida será el definido en la Tabla 1 de esta especificación.

Tabla 5 Plan de Muestreo para Inspección Dimensional, Eléctrica y Mecánica

TAMAÑO DEL LOTE			TAMAÑO DE LA MUESTRA	NUMERO PERMITIDO DE DEFECTUOSOS
2	a	8	2	0
9	a	15	3	0
16	a	25	5	0
26	a	50	8	0
51	a	90	13	0
91	a	150	20	1
151	a	280	32	1
281	a	500	50	2
501	a	1200	80	3
1201	a	3200	125	5
3201	a	10000	200	7
10001	y	Más	315	10

9.4. NIVEL DE ACEPTACIÓN Y RECHAZO

La aprobación o rechazo de cada una de las muestras será de acuerdo a lo exigido en la norma IEC 60410 para cada uno de los ensayos, según los parámetros indicados para la selección de la muestra, rechazando cualquier defecto en la revisión sea “menor, mayor o crítico”.

Puntualmente, si una partida no cumpliera lo exigido en las pruebas, según los estándares de aprobación de la norma de referencia, el Inspector podrá realizar dicha prueba a todas las unidades que conforman el lote.

El costo de los materiales rechazados será de cargo del oferente.

10. DOCUMENTACIÓN E INFORMACIÓN TÉCNICA

10.1. INFORMACIÓN TÉCNICA A SUMINISTRAR POR LOS OFERENTES

Toda la información proporcionada por el oferente deberá estar impresa en idioma español ó portugués ó inglés.

Conjuntamente con la oferta se deben incluir los siguientes antecedentes técnicos.

	<p style="text-align: center;">ESPECIFICACIÓN TÉCNICA: CAJA POLIMÉRICA PARA MEDIDOR MONOFÁSICO BT E-BT-006</p>	E-BT-006
		Rev.: Nro. 2 AGOSTO 2010
		Página 12 de 21

10.1.1. Planilla de datos técnicos garantizados

Los valores indicados en la planilla en la columna "Características solicitadas" son los requeridos por las empresas. El oferente deberá completar la columna "Características garantizadas" con todos los conceptos que figuran en las planillas, reiterando o mejorando lo solicitado.

La falta de indicación de uno o más valores en la columna "Características garantizadas", podrá motivar el rechazo de la oferta.

Las Planillas de Datos Técnicos Garantizados han de ser firmadas con el sello de la empresa fabricante y la firma aclarada de su representante.

El oferente deberá contar con un Representante que pueda asumir las Garantías por los equipos entregados.

10.1.2. Certificados de ensayos tipo.

Los certificados de ensayos exigidos a los oferentes, serán los señalados como de "tipo" en la sección 9.1.

El oferente podrá entregar los certificados ya sea en el periodo de presentación de ofertas o en instancias de homologación del producto.

Los certificados exigidos en la etapa de calificación técnica serán:


Los certificados exigidos en la etapa de calificación técnica serán:

- Inspección Visual
- Verificación dimensional
- Verificación del grado de protección (Código IP)
- Verificación del grado de protección (Código IK)
- Ensayo de Inflamabilidad y Propagación de Llamas
- Verificación de la resistencia al calor
- Verificación de estabilidad térmica
- Ensayo de autoextinción
- Ensayo de resistencia a UV
- Prueba de resistencia mecánica conjunto "Perno de seguridad"

El cliente se reserva el derecho de aceptación o rechazo de los protocolos entregados por el fabricante, respecto a la calidad de los laboratorios donde se hayan realizado dichas pruebas.

10.1.3. Muestra

El proponente deberá entregar junto con la oferta, una Caja Medidor Monofásico completa, igual a la ofertada, como una muestra para ser evaluada técnicamente por la Distribuidora. Esta caja no será devuelta al oferente.

	ESPECIFICACIÓN TÉCNICA: CAJA POLIMÉRICA PARA MEDIDOR MONOFÁSICO BT E-BT-006	E-BT-006
		Rev.: Nro. 2 AGOSTO 2010
		Página 13 de 21

10.1.4. Referencias de suministros anteriores

El oferente deberá entregar junto con la oferta una lista amplia de referencias, detallando como mínimo: nombre del cliente, cantidad de unidades suministradas, año del suministro, tipo de caja y las normas que cumple.

10.1.5. Características material sintético

El oferente deberá entregar información detallada de los materiales sintéticos utilizados para la fabricación de las cajas.

10.1.6. Planos

El oferente deberá entregar los planos dimensionales y detalles constructivos de la caja suministrada.

10.1.7. Certificaciones locales

El oferente deberá entregar los certificados de conformidad correspondientes del país donde se desea suministrar las cajas.

10.1.8. Garantía

El oferente deberá entregar la garantía conforme a la sección 13.

El oferente debe indicar claramente en su propuesta todos los puntos que presenten diferencias con respecto a esta especificación. De las omisiones, se entenderá que el oferente acepta todas las condiciones exigidas en este documento.

11. PLACA DE IDENTIFICACIÓN DE LA CAJA

La caja deberá tener escrito en sobre relieve, en su cuerpo y tapa y en el idioma del país donde serán utilizadas (español o portugués), la siguiente información:

- Nombre del fabricante de la caja.
- Mes y Año de fabricación.
- Logotipo de la empresa Distribuidora de Energía. (solamente la tapa)

El tipo codificación individual de las cajas que define cada distribuidora se indica en la sección 14.

12. EMBALAJE Y ROTULADO

Las cajas de medidores monofásicos BT serán entregadas por el proveedor embaladas, protegidas contra ralladuras y daños de transporte.

Su identificación incluirá por lo menos la siguiente información:

	ESPECIFICACIÓN TÉCNICA: CAJA POLIMÉRICA PARA MEDIDOR MONOFÁSICO BT E-BT-006	E-BT-006
		Rev.: Nro. 2 AGOSTO 2010
		Página 14 de 21

- Nombre del fabricante
- País de origen de la partida
- Nombre del cliente (Distribuidora)
- N° Orden de compra
- Fecha de fabricación
- Código de material de cada Distribuidora, seguido de su descripción completa
- Número bulto
- Peso en kg

El rotulado de todos los bultos tendrá marcas claras e indelebles con las señas e identificaciones indicadas en los Documentos del Contrato. También tendrán marcas para su manejo durante el embarque y el transporte por tierra, tales como indicaciones para colocar estrobos y ganchos, centro de gravedad, advertencias, pesos y otras que puedan ser necesarias.

13. GARANTÍA

El proveedor garantizará la calidad técnica de las cajas ofrecidas, por un período mínimo de 2 años, contados a partir de la fecha real de entrega de cada partida.

Durante este plazo, se comprometerá a la reposición total del material que presente fallas atribuibles al diseño y/o proceso de fabricación. El proveedor deberá hacerse cargo de todos los gastos derivados de la reposición de los materiales o partes defectuosas.

Durante el período de garantía, ante la falla de alguna de las unidades, se informará a la fábrica la ocurrencia del evento, ante lo cual el proveedor tendrá un plazo máximo de 30 días corridos contados a partir de la fecha de notificación, para apersonar un representante técnico, a su costo, y proceder a la determinación de la causa de la falla, en conjunto con el comprador.

En la eventualidad de existir discrepancia, las partes de común acuerdo solicitarán la realización de un nuevo peritaje a un organismo externo. En este caso, si el peritaje confirma alguno de los diagnósticos iniciales de una de las partes, el costo del mismo será de cuenta de aquella que hubiese estado errada.

Cuando se produzcan fallas repetitivas en unidades de una misma partida que sean imputables a vicios ocultos, defectos de fabricación o del material, el proveedor procederá a reemplazar todas las unidades que integren la partida, a su exclusiva cuenta y cargo.

Se definirá como falla repetitiva aquella que afecte en 3 ocasión a unidades que lleven instaladas menos de un año ó en 4 ocasión a unidades que lleven menos de 18 meses y cuyo origen sea de similares causas, afectando unidades de características comunes.

	ESPECIFICACIÓN TÉCNICA: CAJA POLIMÉRICA PARA MEDIDOR MONOFÁSICO BT E-BT-006	E-BT-006
		Rev.: Nro. 2 AGOSTO 2010
		Página 15 de 21

Adicionalmente, si dentro de los procesos de determinación de causas de fallas se descubriese que, independiente de las unidades que hubieren sido afectadas y los plazos transcurridos, existen motivos fundados sobre un defecto de fabricación a juicio de las partes y/o del perito designado para estos fines, tal defecto será catalogado como falla repetitiva, a objeto de evitar un mal mayor en las instalaciones del comprador y/o calidad de servicio eléctrico.

Si el proveedor no se hiciera cargo de esta garantía a satisfacción de las Empresas significará que se lo elimine del Registro de Proveedores.

Estas condiciones generales deberán ser ratificadas explícitamente por el proveedor en su oferta.

14. CODIFICACIÓN INDIVIDUAL Y SEÑALIZACIONES DE LAS CAJAS

AMPLA

Las cajas con traba, deben poseer número de serie en la parte externa del cuerpo y de la tapa de la caja, marcado con láser u otro proceso que impida su modificación o borrado por terceros. La identificación debe ser escrita con caracteres alfanuméricos (3 letras y 5 números) y deben situarse en la parte frontal de la tapa y lateral de cuerpo de la caja.

COELCE

Todas las cajas deben poseer número de serie en la parte externa del cuerpo y de la tapa de la caja, marcado con láser u otro proceso que impida su modificación o borrado por terceros. La identificación debe ser escrita con caracteres alfanuméricos (3 letras y 5 números) y deben situarse en la parte frontal de la tapa y lateral de cuerpo de la caja.

Debe ir grabado en los costados respectivos de la caja, justo sobre la entrada y salida de cables los nombres: ENTRADA COELCE (ubicado al lado inferior izquierdo) y SALIDA CLIENTE (ubicado al lado inferior derecho).

CODENSA

La marcación de la caja del medidor Incluirá adicionalmente,

*Numero de certificado con Norma Técnica

* Nombre del cliente (Distribuidora) “BOG-CUN”

EDESUR

Se deberá inscribir una advertencia de 67,5x19,5mm, fondo blanco, letras en negro, con el símbolo y leyenda “RIESGO ELÉCTRICO NO ABRIR” y el panel de severidad indicando “CUIDADO”, de acuerdo a lo establecido en la Reglamentación para la Señalización de Instalaciones Eléctricas en la Vía Pública de la Asociación Electrotécnica Argentina. Los colores deben corresponder a los normalizados en la misma. Se realizará de tal forma que quede frontalmente recubierta con una placa de policarbonato transparente, protegida de las eventuales agresiones ambientales ó intencionales.

	<p style="text-align: center;">ESPECIFICACIÓN TÉCNICA: CAJA POLIMÉRICA PARA MEDIDOR MONOFÁSICO BT E-BT-006</p>	E-BT-006
		Rev.: Nro. 2 AGOSTO 2010
		Página 16 de 21

Cada conjunto tapa-base será identificado individualmente con un mismo código mediante marcación por método láser con caracteres alfanuméricos y código de barras, los que serán indicados por EDESUR a los adjudicatarios con antelación a las entregas programadas.

Los caracteres a grabar serán 6 (seis); tres letras y tres números.

La altura de los caracteres y código de barras será de 5 a 7 mm. La posición de la marcación se indica en los planos Anexos.

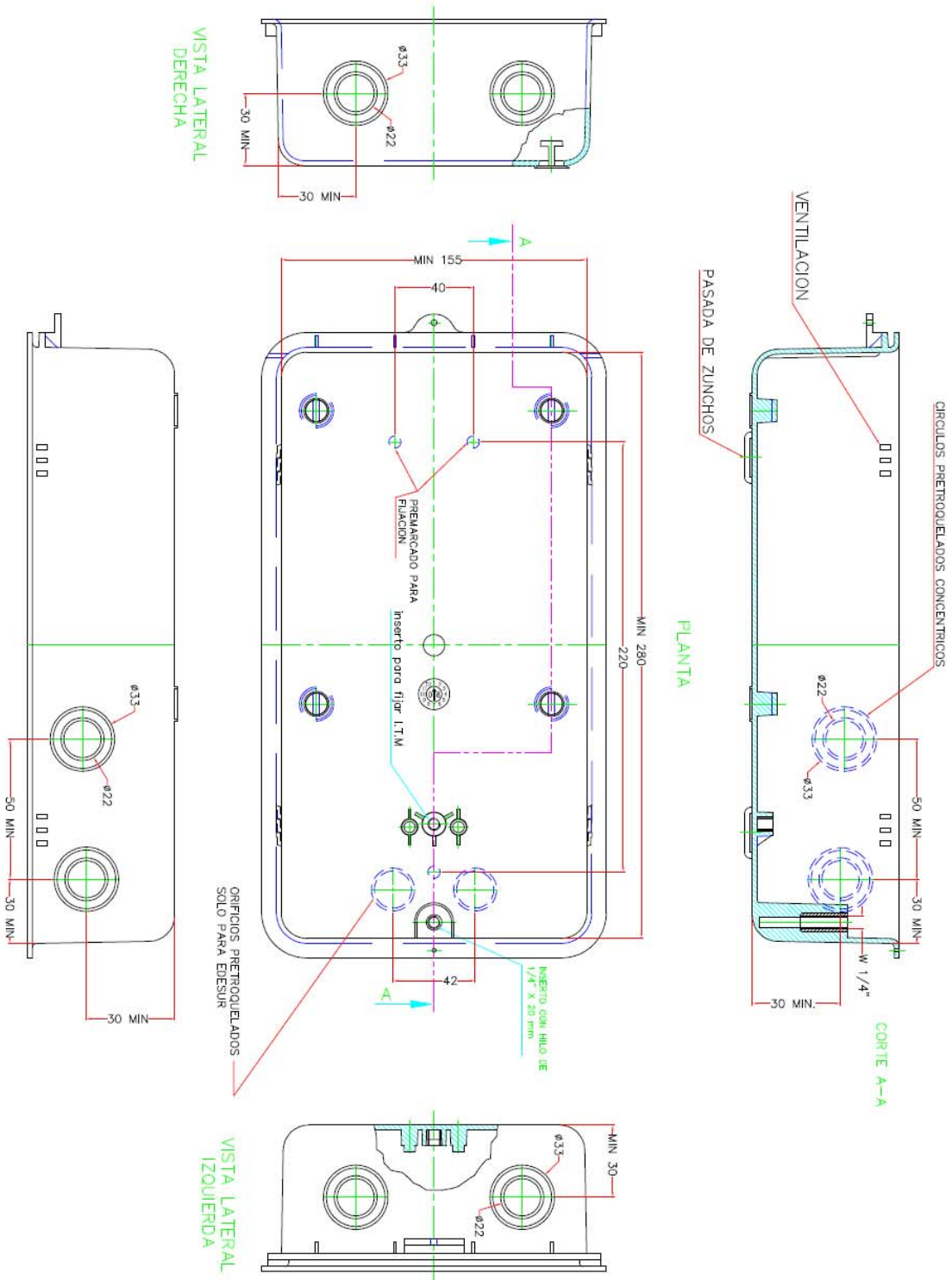
Cada envase deberá estar identificado con el nombre del fabricante, el N° de matrícula y el N° de Orden de Compra.

15. ESQUEMAS DE DIMENSIONES

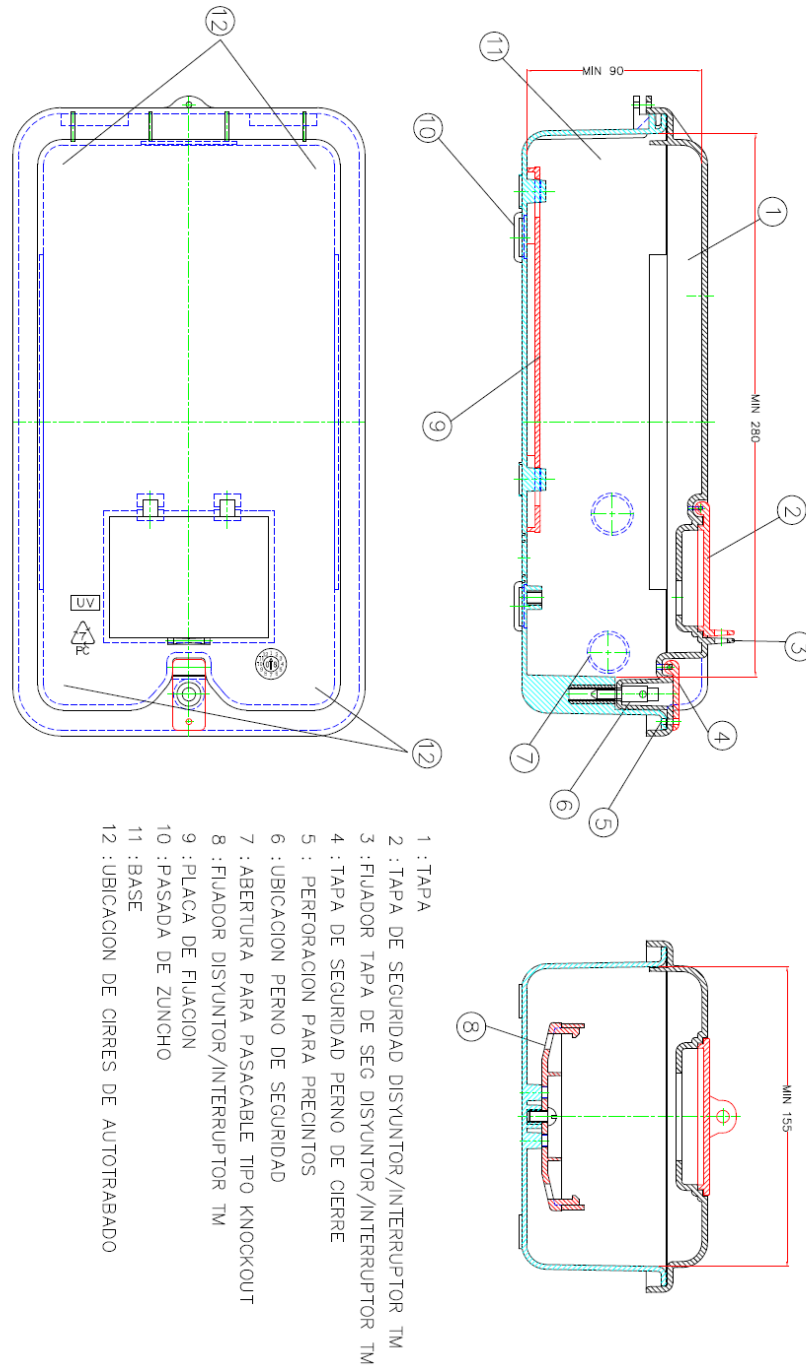
15.1. ESQUEMAS CAJA DIMENSIONES ESTANDAR

15.1.1. Cuerpo: Dimensiones internas, disposición de principales elementos

BASE DE MEDIDOR
MONOFÁSICO ELECTRONICO



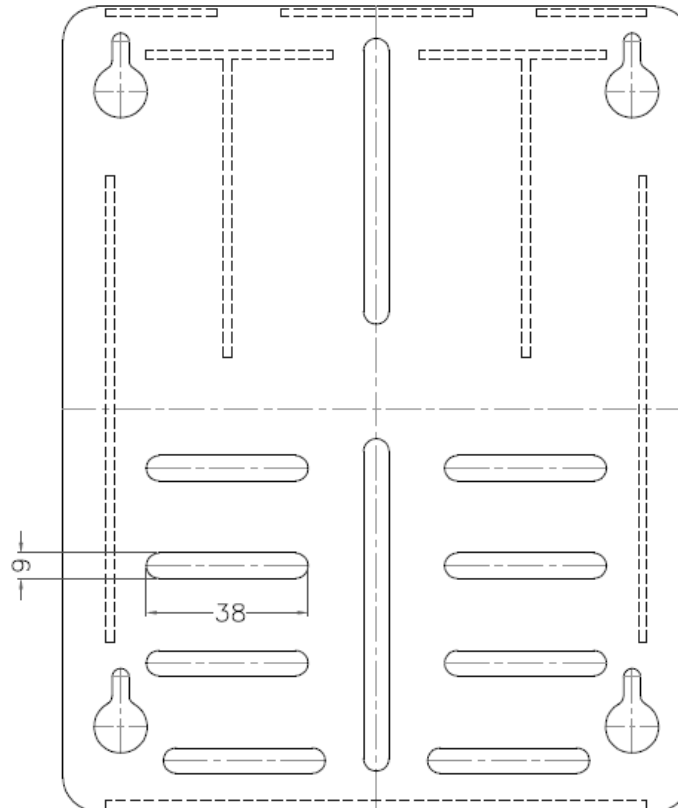
15.1.2. Cuerpo y tapa (Ensamblados)



Nota:

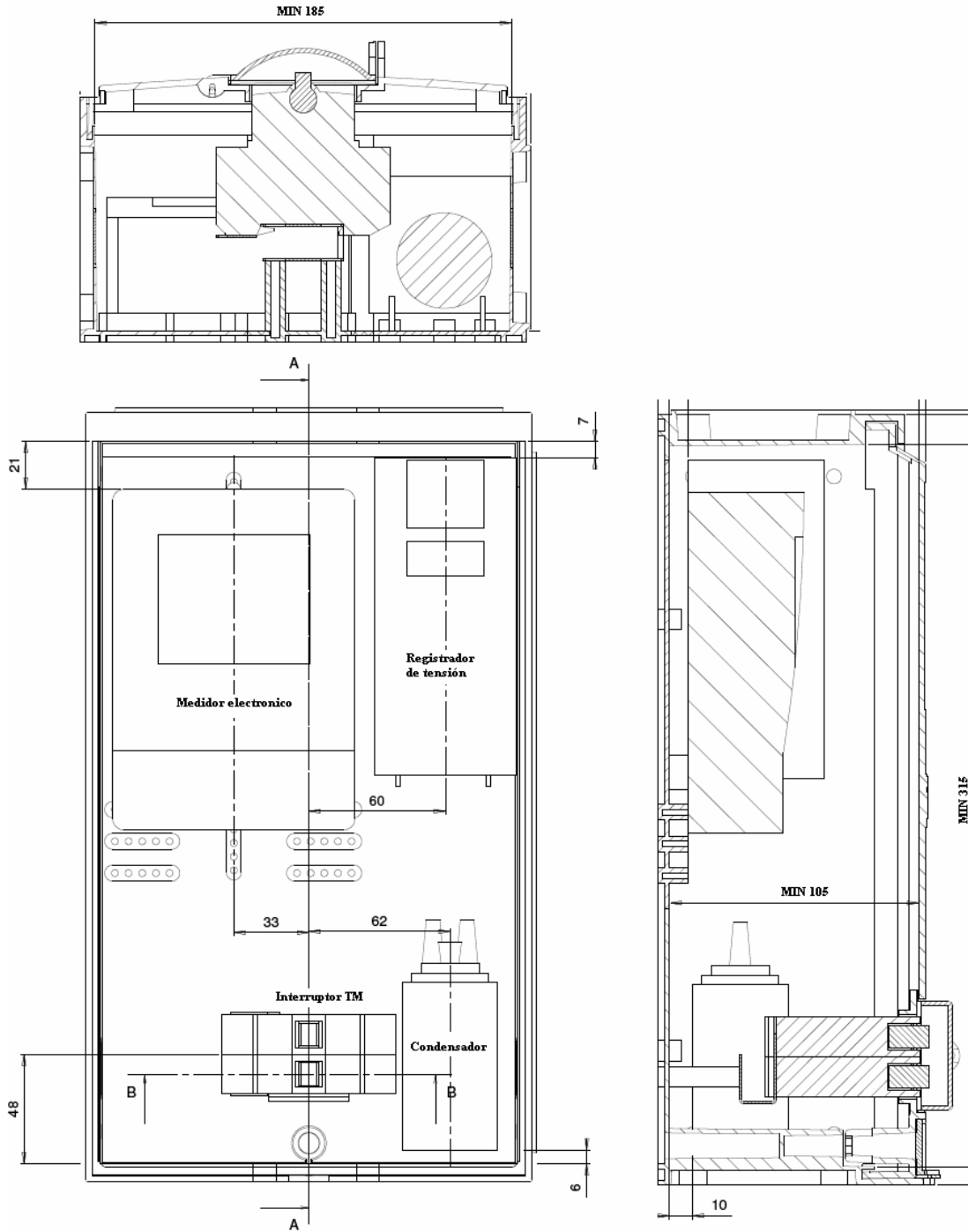
- En el esquema se indican posibles posiciones de los cierres de autotrataba. El diseño definitivo queda a definición del fabricante.
- Adicionalmente se requerirá para Chilectra un portassello metálico en el costado de la caja y 4 bujes de 20mm de largo para separar la caja de la pared.

15.1.3. Soporte para Medidor(Indicativo)



15.2. ESQUEMA CAJA DIMENSIONES ESPECIALES (EDELNOR)

15.2.1. Dimensiones internas, disposición general de elementos



15.2.2. Disposición de orificios sellados

