




ESPECIFICACION TECNICA

DNN-ET-263 Rev. "0"


**CAJA METALICA TRIFASICA CON SEGURIDAD
REFORZADA**



	ESPECIFICACION TECNICA	DNN-ET-263 Rev. "0"
	CAJA METALICA TRIFASICA CON SEGURIDAD REFORZADA	25/08/2014
		Pág. 3 de 6

INDICE

1.	INTRODUCCIÓN	4
2.	CARACTERÍSTICAS GENERALES DE FABRICACIÓN	4
	2.1 Cajas metálica con seguridad reforzada para Clientes Residenciales.	4
	2.2 Características.....	4
	2.3 Llave de Seguridad	4
ANEXO A:	CARACTERISTICAS TECNICAS GARANTIZADAS.....	6
ANEXO B:	HOJA DE DATOS TECNICOS GARANTIZADOS	6

	ESPECIFICACION TECNICA	DNN-ET-263 Rev. "0"
	CAJA METALICA TRIFASICA CON SEGURIDAD REFORZADA	25/08/2014
		Pág. 4 de 6

1. INTRODUCCIÓN

Este documento establece las características técnicas de fabricación de las cajas metálicas con seguridad reforzada, que se instalarán en clientes residenciales, ubicadas en la zona de concesión de EDELNOR S.A.A

Para el caso de adquisición de estas cajas por parte de EDELNOR S.A.A., los proveedores deberán tener presente lo indicado en el ANEXO A: **PLANOS DE PRESENTACIÓN**

2. CARACTERÍSTICAS GENERALES DE FABRICACIÓN

2.1 Cajas metálica con seguridad reforzada para Clientes Residenciales


La caja metálica, está fabricado en plancha de fierro laminado de 1.6 mm de espesor, consta de 2 partes, la primera es la envolvente cuyo diseño es el mismo que usa Edelnor y la segunda es la tapa, que es modular, cuyo diseño es personalizado y está orientada a evitar su apertura o manipulación no autorizada, posee 5 puntos de cierre con sistema de pernos encapsulados que utiliza una llave especial personalizada y posee un pin de seguridad que restringe el acceso al interruptor termomagnético cuando el cliente está en corte así evitando que el cliente se conecte a la red.

2.2 Características

- **Material** : Fierro laminado
- **Espesor** : 1.6mm
- **Pintura** : Gris RAL 7032
- **IP** : 55
- **Dimensiones** : 245 x 480 x 200mm (ancho x alto x fondo), estas dimensiones son las mismas de las cajas trifásicas que usa Edelnor S.A.A. dentro de su concesión.
- **Sistema de cerradura** : 5 puntos de cierre con pernos encapsulados.
- **Calado** : Frontal para visualización de lectura.
- **Acceso a ITM** : Frontal con un punto de cierre (perno encapsulado).

2.3 Llave de Seguridad

Construcción especial en material forjado de alto rendimiento, resistente a los golpes e impactos; mango que permite buena transmisión de par así como gran rigidez torsional. Diseño personalizado de acuerdo al tipo de caja. Este diseño puede variar en función del requerimiento del cliente.

	ESPECIFICACION TECNICA	DNN-ET-263 Rev. "0"
	CAJA METALICA TRIFASICA CON SEGURIDAD REFORZADA	25/08/2014
		Pág. 5 de 6

Características:

- **Material del mango** : Acero inoxidable
- **Material de pin** : Hierro endurecido
- **Diseño pin seguridad** : Personalizado
- **Dimensiones** : 10 x 8 x 1.5 cm (ancho x alto x fondo)


Ver plano: DNN-415

ELABORADO:

Ing. Jose Taboada

V° B° :

Ing. Roberto Sánchez

	ESPECIFICACION TECNICA	DNN-ET-263 Rev. "0"
	CAJA METALICA TRIFASICA CON SEGURIDAD REFORZADA	25/08/2014
		Pág. 6 de 6

ANEXO A: CARACTERISTICAS TECNICAS GARANTIZADAS

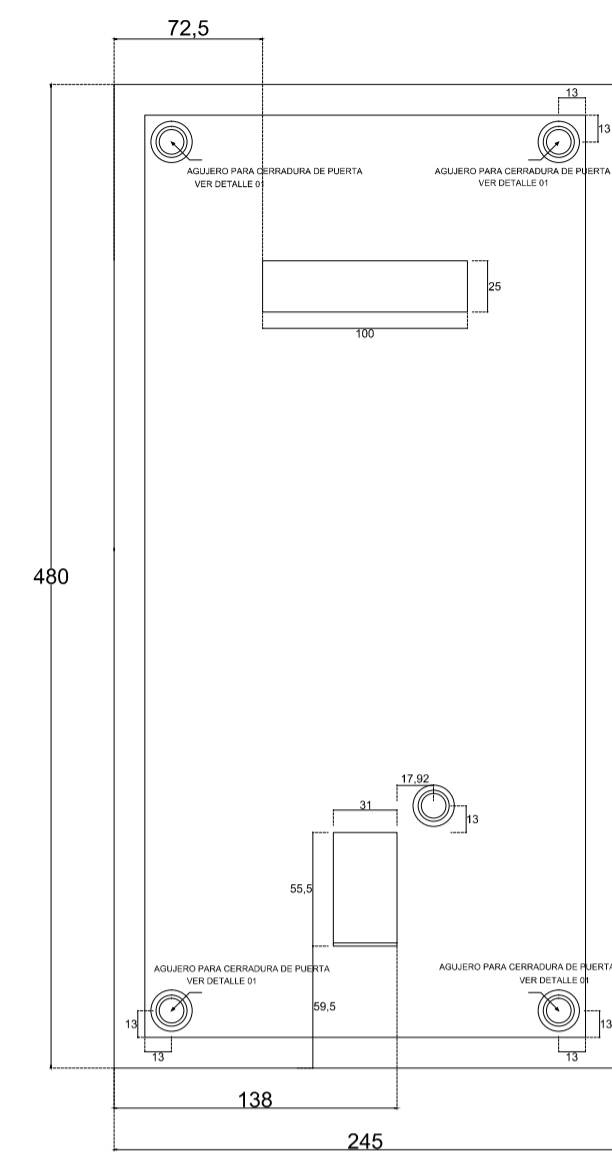
A. Estructuración del suministro

Posición	Matricula	Descripción
1	6808788	Caja metálica trifásica con seguridad reforzada.

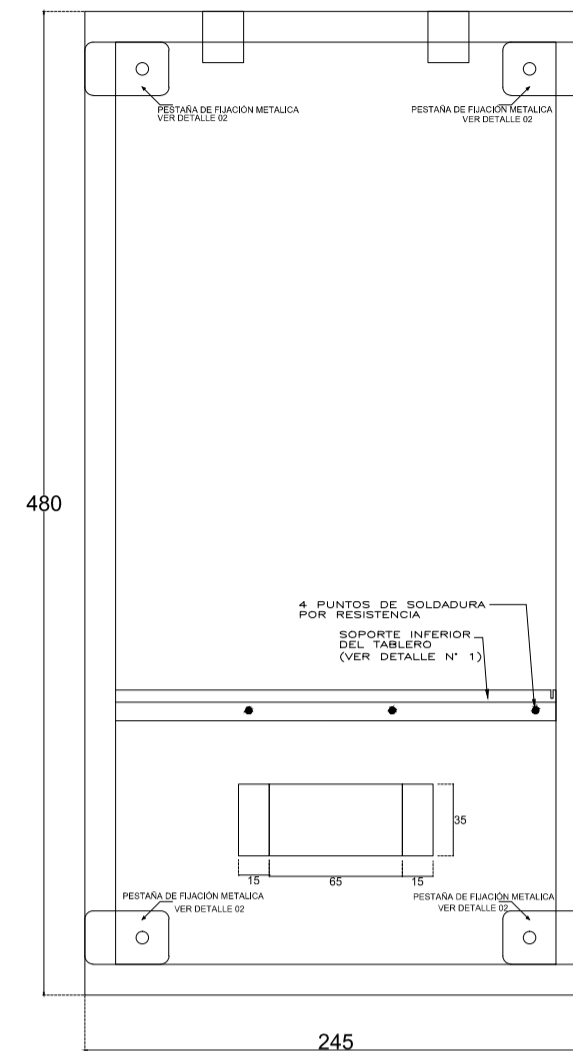
ANEXO B: HOJA DE DATOS TECNICOS GARANTIZADOS

CARACTERISTICAS	UNIDAD	SOLICITADO	OFERTADO
Caja metálica			
Material	--	Fierro laminado	
Espesor	mm	1.6	
Pintura	--	Gris RAL 7032	
Grado de protección	--	IP55	
Dimensiones de la caja	mm	245 x 480 x 200mm (ancho x alto x fondo)	
Dimensiones de la tapa	mm	215 x 450 mm (ancho x alto)	
Sistema de cerradura	--	5 pernos encapsulados	
Calado	--	Frontal	
Acceso a ITM	--	Frontal (Perno encapsulado)	
Llave de seguridad			
Material del mango	--	Acero inoxidable	
Material del pin	--	Hierro endurecido	
Diseño pin de seguridad	--	Inf. Fabricante	
Dimensiones	mm	Ver plano DNN-415	

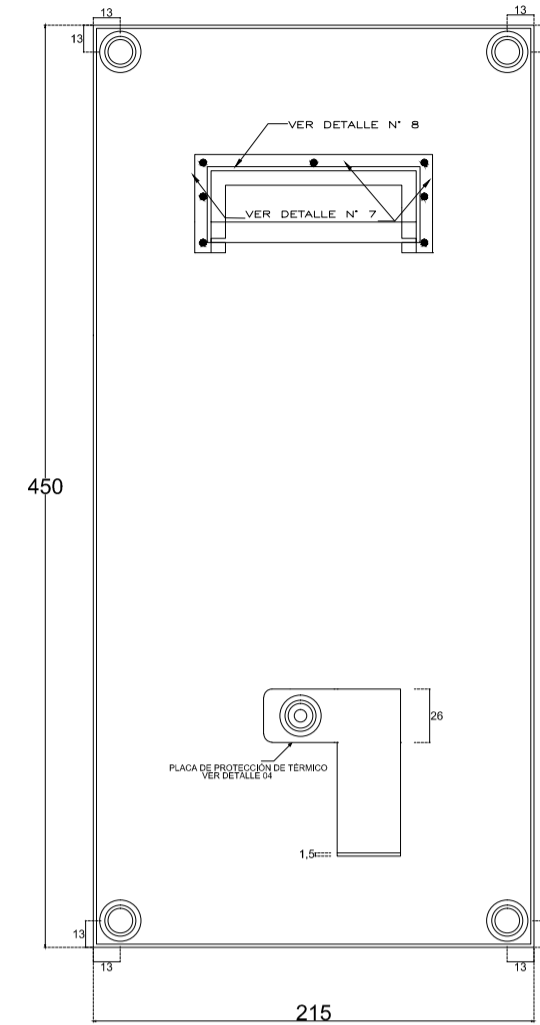
VISTA FRONTAL



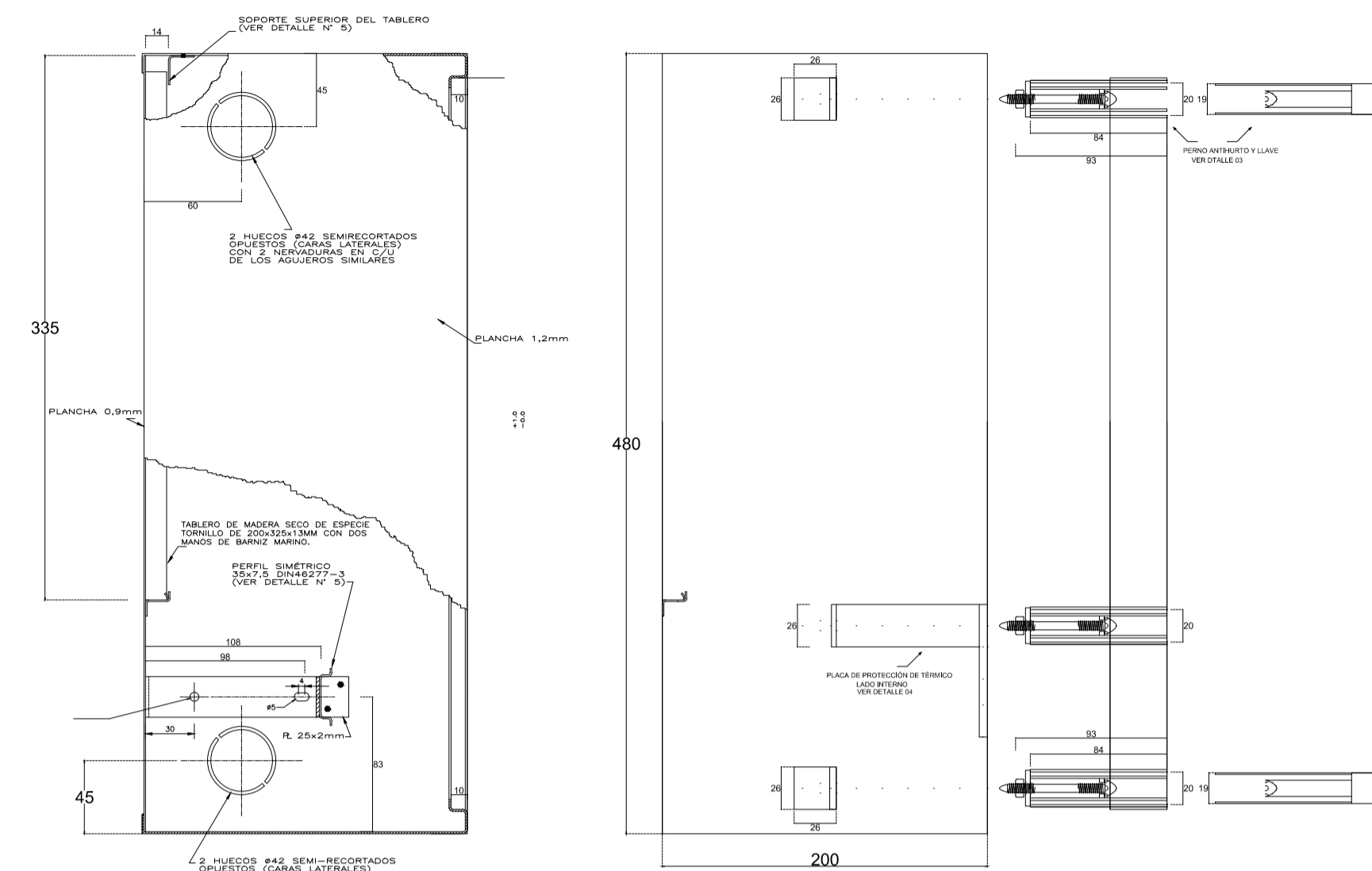
VISTA FRONTAL INTERIOR



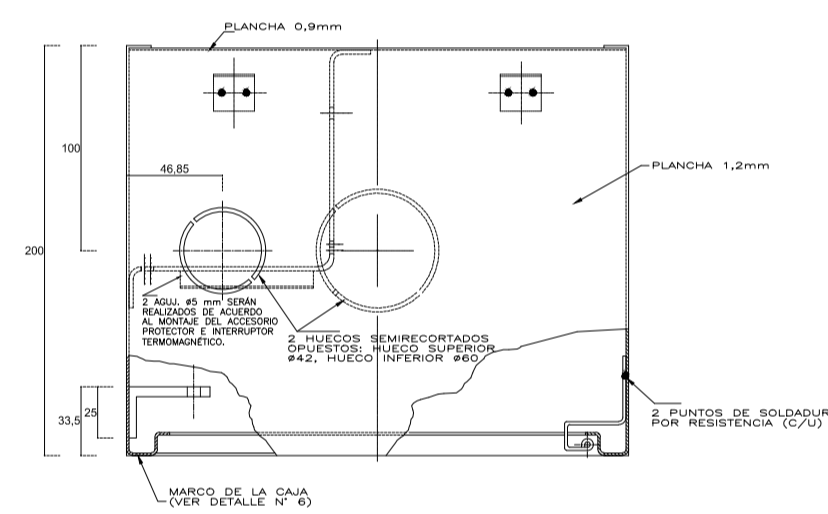
VISTA TAPA POSTERIOR



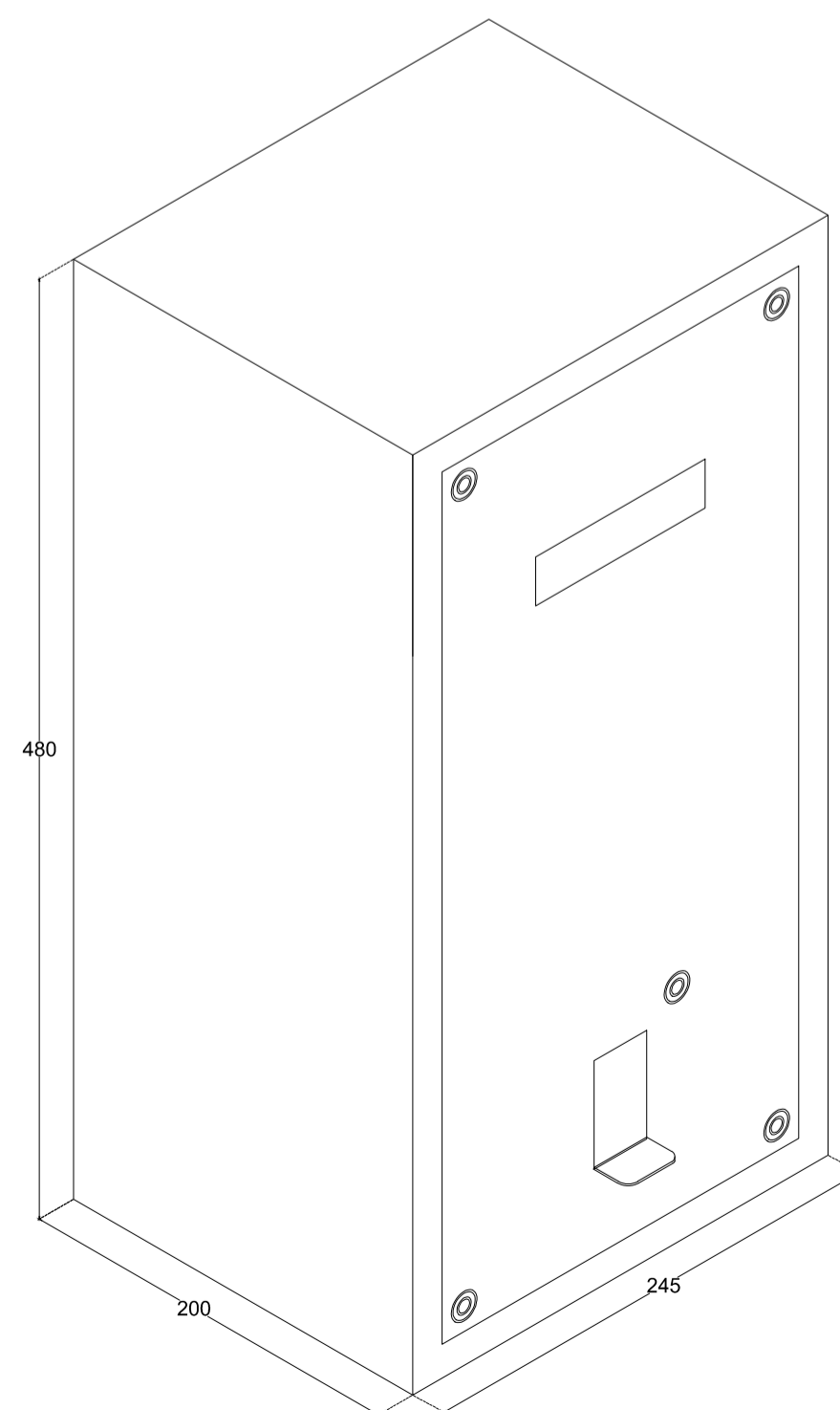
VISTA LATERAL



VISTA SUPERIOR



VISTA ISOMÉTRICA



DETALLES TÉCNICOS

DETALLE 04
PROTECTOR DE INTERRUPTOR TERMOMAGNETICO

DETALLE 02
PESTAÑA DE FIJACIÓN METÁLICA

DETALLE 03
DISEÑO DE PERNO ANTIHURTO Y LLAVE

DETALLE 01

DETALLE 05

DETALLE 06

DETALLE 07
PERFIL PARA MARCO DEL VISOR

DETALLE 08
VISOR

ESPECIFICACIONES TÉCNICAS

- TABLERO METALICÓ PARA SUMINISTRO TRIFÁSICO CON DISEÑO ANTIHURTO:
 - SEGURIDAD ANTIHURTO PARA ACCESO A EQUIPO DE MEDICION.
 - SEGURIDAD ANTIHURTO PARA ACCESO AL INTERRUPTOR TERMOMAGNETICO.
 - DISEÑO DE LLAVE A SOLICITUD DE CLIENTE.
- FABRICADO EN PLANCHAS DE FIERRO LAMINADO AL FRIO DE 1.2 mm DE ESPESOR.
- PESTAÑAS DE FIJACION PARA TAPA LATERAL PARTE INTERNA EN FIERRO DE 4 mm.
- PINTURA EPOXICA COLOR GRIS TONO RAL 7032.

* ACABADO:

- CAJA, TAPA Y MARCO EN SU PARTES INTERIORES Y EXTERIORES:
 - BASE EPOXI CROMATO DE ZINC, UNA CAPA DE ESPESOR MINIMO DE 50 MICRONES.
 - ACABADO EPOXI GRIS, UNA CAPA DE ESPESOR MINIMO DE 90 MICRONES
- LA PREPARACION DE LA SUPERFICIE Y EL ACABADO DEBEN CUMPLIRSE ESTRICTAMENTE Y CON EL MAYOR CUIDADO, ESTAS CAJAS SE INSTALARÁN EXPUESTAS A LA INTEMPERIE Y EN ZONAS DE CORROSION SEVERA.
- ANTES DE REALIZAR EL ACABADO DE LA SUPERFICIE METÁLICA, ESTA DEBERÁ PREPARARSE MEDIANTE UN ARENADO COMERCIAL (SSPC-SP-6) O DECAPADO. EN CASO DE PREPARARSE POR DECAPADO, DEBERÁ CUMPLIR ESTRICTAMENTE CON LOS SIGUIENTES 4 PASOS: DESENGRASADO, DESOXIDADO, APLICACIÓN DE INHIBIDORES DE CORROSION Y SELLADO.
- EL FABRICANTE GARANTIZARÁ LA CALIDAD Y CORRECTA APLICACIÓN DE LOS PROCEDIMIENTOS DE PINTADO DE SUS CAJAS, ADEMÁS EN CADA LICITACIÓN O CONCURSO PRESENTARÁ LOS SIGUIENTES DOCUMENTOS:

NOTAS:

- EL MATERIAL DE LAS PLANCHAS SERA DE ACERO LAMINADO EN FRIO BRILLANTE.
- TODOS LOS FILOS DE LAS PARTES METÁLICAS CORTADAS DEL CAJÓN Y LA TAPA DEBERÁN SER REDONDEADOS.
- TOLERANCIAS: TODAS LAS DIMENSIONES TIENEN UNA TOLERANCIA DE ±1mm, EXCEPTO LAS INDICADAS ESPECIFICAMENTE.
- TODO TRASLASE ENTRE PLANCHAS DEBERÁN ESTAR MASILLADOS (SELLADOS Y PROTEGIDOS CONTRA LA INTEMPERIE)
- LA PERSIANA CORREDIZA (DETALLE N° 4) SE DESLIZARÁ SUAVEMENTE AL CERRAR Y ABRIR EL COMPARTIMIENTO DE ACCESO DE RESETEO DEL INTERRUPTOR TERMOMAGNETICO.
- EL VISOR ACRILICO DEL DETALLE N°08 DEBERÁ SER PROPORCIONADO E INSTALADO POR EL FABRICANTE EN LA PARTE POSTERIOR DE LA TAPA.
- EL TABLERO DE MADERA SECA DE ESPESOR TORNILLO SERÁ PROPORCIONADO E INSTALADO POR EL FABRICANTE DE LA CAJA TIPO LT REDUCIDA.

Esp. Ref.: DNN-ET-263

MODIFICACIÓN	FECHA	REV.



SUBGERENCIA DE INGENIERÍA
SECCIÓN NORMALIZACIÓN RED

DNN-415

CAJA METÁLICA TRIFÁSICA
CON SEGURIDAD REFORZADA

DIS.	J.M.S.	
ELAB.	J.M.S.	
REV.	J.T.R.	
V"B"	R.S.V.	
AGO.14	ESC.1:1	